

# Stabilisatrice pour recyclage route et chaussée

## STABILISATRICE PORTEE 3 POINTS

Pour la conception de cette nouvelle stabilisatrice 3 points, Rabaud a mis toute son expérience au service de l'innovation.

D'une grande robustesse, le **ROTOSTAB 250 malaxe toutes les natures de sols** à de hauts rendements (limons, argiles, sables,...). Nous avons été particulièrement attentifs dans la **mise au point du rotor** et dans le positionnement des dents afin d'obtenir un **malaxage de qualité** tant au niveau vertical que transversal.

Outil adaptable sur tous les tracteurs standard, le **ROTOSTAB 250** limite l'investissement par rapport à l'achat d'un matériel auto-moteur. Cette alternative permet

également de mieux maîtriser les coûts d'exploitation (consommation de gazoil, maintenance...) et c'est sans compter la réelle **flexibilité** qu'apporte un ensemble tracteur avec stabilisatrice **sur les chantiers**. En effet, une fois le traitement des sols terminé, le tracteur peut être optimisé à d'autres travaux que la stabilisation.

Destiné aux professionnels de la stabilisation, le **ROTOSTAB 250 vous garantira performances et fiabilité.**



# ROTOSTAB 250

## Stabilisatrice portée 3 points

EQUIPEMENTS TRAVAUX PUBLICS



# Rabaud

Le sens de l'innovation

# ROTOSTAB 250 : la stabilisatrice de sols



## Caractéristiques tracteurs requises

Puissance tracteur	170 à 258 KW ou 230 à 350 CV
Attelage	3 points n° 3 et 4
Régime Prise de force	1000 Tr/mn
Vitesse d'avancement basse requise	200 m/h à 1 km/h
Transmission	avec mâchoire 1 3/4 pouce, 20 cannelures côté stabilisatrice et 1 3/4 pouce, 6 ou 20 cannelures côté tracteur (suivant demande)
Poids total de la stabilisatrice	4230 kg



## Caractéristiques techniques

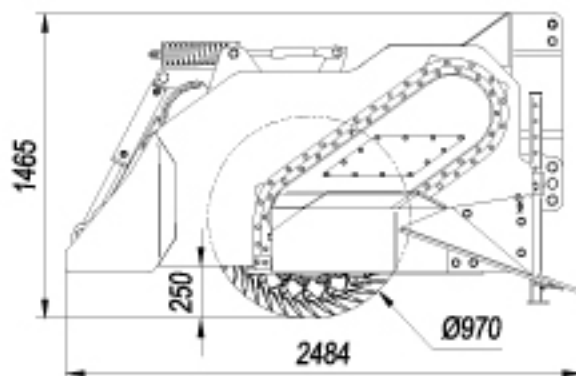
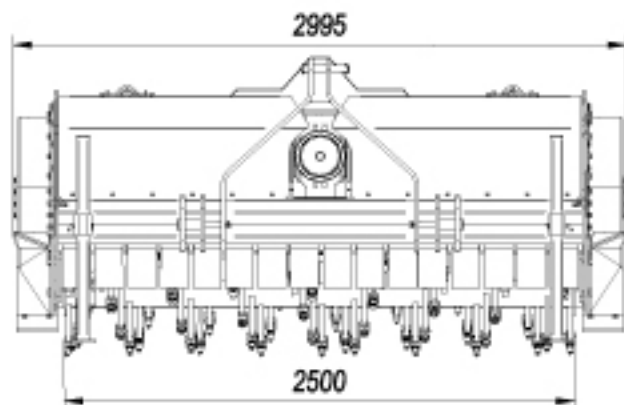
- Cloche en acier spécial anti-abrasion.
- **Largeur de travail : 2500 mm.**
- **Profondeur de travail : 400 mm.**
- **Diamètre extérieur du rotor : 970 mm.**
- Dépassement de la pointe de la dent du rotor à la joue du carter rotor : 250 mm.
- 2 types de rotor au choix :
  - Rotor de stabilisation avec 44 dents à montage rapide (possibilité de monter des pics triples Ø 19 mm)
  - Rotor de stabilisation/recyclage avec 120 pics Ø 22 mm au carbure de tungstène .
- Vitesse du rotor : 160 Trs/mn.
- **Puissance boîtier d'entrée d'angle : 220 KW - 300 CV .**
- 2 réducteurs épicycloïdaux incorporés dans le rotor.
- 2 entraînements par chaînes doubles à bain d'huile sous carter étanche (soit une double chaîne par côté).
- **Sécurité par 2 limiteurs de couple à friction (répartiteur de couple, 1 par côté).**
- Porte arrière à ouverture hydraulique.
- **Equipée du "Cover Divider System" : Nouveau, cette innovation permet de faire varier le volume de malaxage indépendamment de la profondeur de travail.**



Stabilisation à la chaux



Recyclage en place de chaussées



## Coordonnées



**RABAUD** - Bellevue - 85110 Sainte Cécile (FRANCE)  
 Tél 02 51 48 51 51 - Fax 02 51 48 51 53 -  
 Email : info@rabaud.com - Web : www.rabaud.com